



ELEKTRONISCHE ZUTRITTSKONTROLLE

design & innovation

Simons & Voss

Sicherheit vom Profi ...

Objekte haben verschiedenste Anforderungen, INOLOX die richtige Lösung.

INOLOX hat sich als Spezialist für mechanische und elektronische Schließanlagen sowie Briefkastensysteme am Markt positioniert.

Hersteller unabhängig analysiert INOLOX jedes Projekt bis ins letzte Detail und passt Funktion und Eigenschaft des Zutrittsystems perfekt und intelligent an die jeweiligen Anforderungen an.

SIMONS VOSS

Schmuckstück für jede Tür

Zylinder, Beschlag, Wandleser

Sicherheit und Vertrauen mit System

Mechanische Schließanlagen stoßen schnell an ihre Grenzen und werden durch verlorene oder kopierte Schlüssel zu einem kostspieligen Sicherheitsrisiko. Das digitale Schließ- und Zutrittskontrollsystem 3060 bietet die sichere und wirtschaftliche Alternative. Es besteht aus Sender, Empfänger, Netzwerk und Software, die ohne Kabel allein über Funk angesteuert werden. Ein Knopfdruck – und schon ist die Tür entriegelt. Dabei wird jeder Zutritt erfasst und protokolliert.

Das kabellose System 3060 ist dabei auch nachträglich kostengünstig eingebaut und ohne lange Vorlaufzeiten schnell implementiert. Dank der modularen Bauweise ist vom einfachen Schließsystem für einzelne Türen bis zum komplexen PC-gesteuerten Zutrittskontrollsystem alles möglich. Änderungen und Erweiterungen sind dabei jederzeit umsetzbar.

Je nach Anforderung steuert das System die Gebäudesicherheit auch online von jedem Ort der Welt. Mit einer ausgeklügelten Software setzen Sie jede Änderung in Echtzeit um und schützen im Fall der Fälle sofort vor unbefugtem Zutritt und weiterem Schaden.

Identifikation

SimonsVoss bietet ein sehr breites Angebot an Öffnungsmöglichkeiten. Egal ob per Knopfdruck mittels Schalttransponder, berührungslos per KeyCard oder auch Zutritt mittels Codetastatur und Fingerprint Modul. Dank der Flexibilität des Systems bleiben keine Wünsche offen.

Zutritt

Auch in punkto Schlösser bleibt SimonsVoss seiner kabellosen Welt treu. Neben dem bewährten Drehknäufzylinder, steht die neue batteriebetriebene Beschlagslösung SmartHandle bereit. Garagen und Einfahrtstore sowie Motorschlösser können zudem mittels Wandleser Smart Relais eingebunden werden.



DESIGN VOLLENDET



EWA

Immer die richtige Optik

Zylinder, Beschlag, Motorzylinder

Flexibilität schafft Möglichkeiten

Egal ob zuhause oder im Unternehmen, EWA-Systeme überzeugen in jeder Lage.

Besticht der elektronischen Zylinder e-primo durch einfachste Bedienung und Einstellung ohne PC, ohne Software, ohne Verkabelung, so ist es das elektronische Schließsystem SALTO XS4, das auch komplexeste Zutrittslösungen zulässt und es ermöglicht, innerhalb einer Anlage sowohl eine verkabelte als auch unverkabelte Zutrittskontrolle mit integrierter Softwareverwaltung zu realisieren.

Gesteuert und verwaltet wird das System auf Wunsch auch von der Ferne. Zeitliche Buchungen, Online-Reservierungen bis hin zur kompletten Anbindung an die Hotelsoftware - EWA lässt in punkto Funktion und Sicherheit keine Wünsche offen.

Als Schlüssel kommen Identmedien unterschiedlichster Technologien zum Einsatz. Auch eine Kombination von Elektronik und Mechanik ist mittels Combi-Schlüssel jederzeit möglich.

Identifikation

iButton, KeyCard, Schlüsselanhänger, Armbanduhr oder auch Combi-Schlüssel, kaum ein anderer Hersteller bietet solch eine breite Palette an Identifikationsmedien. Die eingesetzte Technologie ist dabei flexibel, so dass bestehende Anlagen teilweise auch weiterverwendet werden können.

Zutritt

Neben dem stromversorgten Motorzylinder EMZY, der ein automatisches Entsperren der Türe ermöglicht, überzeugen vor allem die batteriebetriebenen Systeme e-primo und SALTO XS4 durch höchste Flexibilität und Sicherheit. Garagen und Fremdsysteme können zudem mittels Wandleser eingebunden werden.



WANDLUNGS WUNDER



WINKHAUS

Technologie für die Zukunft

BlueChip, BlueSmart

Innovative Lösungen für Ihre Türen

Elektronische Schließsystem gibt es viele, aber nur wenige wissen so zu überzeugen wie BlueSmart und BlueChip von Winkhaus. Die einfache Handhabung der Hardware und die anwenderfreundliche Software kennzeichnen die Systeme. Organisatorische Veränderungen lassen sich dabei mit nur wenigen Tastenklicks am zentralen PC sofort anpassen. Jederzeit können verlorene Schlüssel gesperrt und neue Nutzungskonzepte kurzfristig umgesetzt werden. Zutrittsberechtigungen können zeitlich eingeschränkt und der Zutritt an Türen bei Bedarf durch ein elektronisches Protokoll nachvollzogen werden.

Die von Winkhaus individuell auf die Kundenanforderung zugeschnittene Software - Familie blueControl steuert die Systeme zuverlässig. Ob Schließanlage, intelligente Türklinke oder Zutrittskontroll- und Zeitmanagementsysteme.

Die resultierende komfortable Lösungen eignet sich dadurch perfekt für die Organisation im und außerhalb des Gebäudes – von der Zutrittskontrolle, über die Steuerung der Haustechnik bis zur Parkraumbewirtschaftung.

Identifikation

Die Systeme BlueChip und BlueSmart arbeiten jeweils mit Elektronik Schlüsseln. Das ausgeklügelte System BlueChip meistert dabei sämtliche Anforderungen moderner Zutrittskontrollen. BlueSmart hingegen geht einen Schritt weiter und schafft ein virtuelles Netzwerk. Die Schlüsselmedien verteilen Zutrittsinformationen von Schloss zu Schloss und sparen so die Verkabelung.

Zutritt

Neben dem Digitalzylinder der mit Schlüsselmedien wie Chipkarte oder Schlüsselanhänger arbeitet, sind die System BlueSmart und BlueChip mit Elektronik Zylindern zu verwenden. Diese sind sowohl netzbetrieben als auch batterieversorgt erhältlich und in den Ausführungen Doppelzylinder, Halbzylinder als auch Knäufzylinder verfügbar. Somit kann jede Anforderung gelöst werden.



EINFACH EFFIZIENT



KESO - ASSA ABLOY

Perfekt angepasst

Zylinder, Beschlag, Motorzylinder

Ziel ist und bleibt die Sicherheit

Batteriebetrieben oder mittels Strom versorgt, bedient per Elektronikschlüssel, Chipkarte oder Schlüsselanhänger. Schliessanlagen von KESO passen sich den baulichen, technischen und organisatorischen Anforderungen an - nicht umgekehrt.

Sicherheitssysteme von KESO begeistern durch die Kombination hochwertiger mechanischer Schliesssysteme mit moderner elektronischer Hightech. So lassen sich zum Beispiel in einem Projekt mechanische Systeme zentral verwalten und mechatronische Lösungen vernetzt (online) und unvernetzt (stand-alone) organisieren - und das alles mit nur einer Software.

Diese Vorteile zeigen sich bereits bei der privaten Haustüre eines Einfamilienhauses und reichen bis zu hochsensiblen komplexen Anlagen grosser Firmen und Institutionen. Entscheidend ist, dass Sicherheit, Effizienz und Komfort im Einklang stehen.

Um dies zu realisieren bietet Keso ein sehr breites Programm an Zutrittskomponenten an die perfekt an jedes Gebäude angepasst werden können.

Identifikation

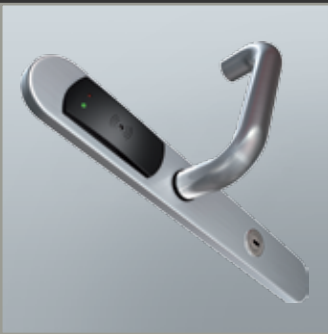
Der intelligente Kombischlüssel ist das Aushängeschild der Keso Identmedien. Bis zu zwei RFID Technologien sowie das mechanische Schlüsselprofil sorgen für 3-fache Sicherheit. Neben Schlüsselanhänger und Keycard rundet ein Fingerprintleser das umfangreiche Sortiment ab und lässt keine Wünsche offen.

Zutritt

Mit oder ohne Verkabelung, Sie entscheiden. Während Drehknäufzylinder sowie elektronischer Beschlag ganz ohne Kabel auskommen, bietet der Motorzylinder ein automatisches Öffnen ohne jeglichen Handgriff. Höchste Flexibilität bietet jedoch der KEK Genie BS Zylinder, der sowohl batterie- als auch stromversorgt erhältlich ist.



INTELLIGENT MIT SYTEM



IKON - ASSA ABLOY

Flexibel und wirtschaftlich

Der schlaue Schlüssel

Ohne Strom oder Batterie in der Tür

Es gibt Situationen in denen eine mechanische Schließanlage nicht ausreicht, wo intelligente Lösungen gefordert sind. Wie VERSO CLIQ. Hierbei wurde eine Kombination aus hochsicheren Elektronischen Komponenten mit hochwertigster Mechanik geschaffen. Und das besondere, VERSO CLIQ kommt dabei ganz ohne Kabel oder Batterie in der Türe aus.

Als Energiequelle dient alleine der Schlüssel. Die dort eingesetzte Batterie schafft locker 20.000 Schließungen und kann ganz einfach getauscht werden. Ein kleines Display sorgt dabei für die Statusanzeige.

VERSO CLIQ ist ein wahres Meisterwerk an Sicherheit, Flexibilität und Komfort. So ist die Kombination mit rein mechanischen IKON Schließanlagen kein Problem, die Programmierung in wenigen Handgriffen erledigt und das Sortiment an Schließern enorm. Jede Zylinderlänge ist sowohl als Halb-, Knauf- oder Doppelzylinder erhältlich. Somit gibt es Lösungen für Türen, Fenster, Tore, Garagen, Briefkästen, Möbel, Schaltungen und fast jeden anderen denkbaren Einsatz.

VERSO CLIQ besteht aus nur wenigen Komponenten, die im perfekten Zusammenspiel alle Erwartungen erfüllen.

Identifikation

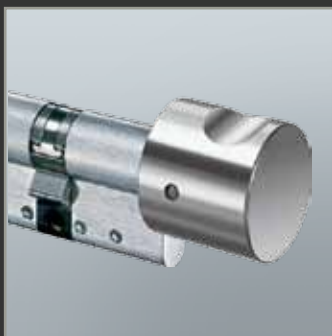
Der Schlüssel ist das Herzstück des VERSO CLIQ Systems. Eine kleine Batterie sorgt für die Stromversorgung des kompletten Zutrittssystems, ein kleines Display für die Statusanzeige. Neben dem Nutzerschlüssel ist dabei auch ein speziell für Feuerwehr und Rettung entwickelter Beluga Schlüssel verfügbar. Programmiert wird einfach mittels Programmier Schlüssel.

Zutritt

Die Schösser in diesem System reichen von Halb-, Doppel-, Knauf- und Hebelzylinder für Briefkästen bis hin zum Vorhängeschloss für Kellerbereiche. Ganz ohne Stromversorgung ist der Zylinder weder von Batterie noch von Netzstrom abhängig und muss auch nicht gewartet werden. Auch die Kombination mit rein mechanischen Schließern stellt kein Problem dar.



GRENZENLOS UNABHÄNGIG



DOM

Kombinieren leicht gemacht

Zylinder, Beschlag, Motorzylinder

Sicher ist Sicher.

„WER-WANN-WOHIN“. Genau mit dieser Frage beschäftigen sich elektronische Schließsysteme aus dem Hause DOM und bieten für jede Situation die passende Lösung. Egal ob im Privatbereich, kleinen oder großen Firmengebäuden, im Wohnbau oder öffentlichen Bereich - dank der Flexibilität und umfangreichen Auswahl und Einstellmöglichkeiten wissen diese Systeme immer zu überzeugen.

Die Kombination aus Sicherheit, Flexibilität und Komfort ist es dabei die das System derart attraktiv machen. So bietet DOM kabellose, batteriebetriebene Systeme genauso an, wie permanent mit Strom versorgte. Ebenso sind im punkto Verwaltung keine Grenzen gesetzt. Der Kunde entscheidet ob er jedes Schloss einzeln verwalten möchte oder in einem online System die Übersicht per PC bevorzugt.

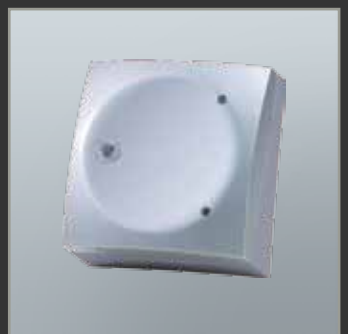
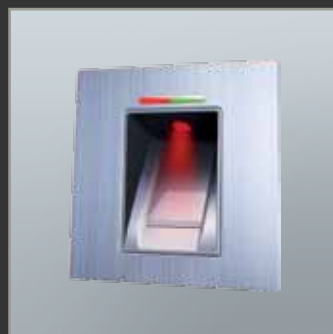
Selbst die Kombination aus online und offline System stellt bei DOM Zutrittskontrollen kein Problem dar. Über ein virtuelles Netzwerk bei dem Informationen wie Zutrittsberechtigungen oder Zugangszeiten über die Schlüsselmedien transportiert werden, können die Vorteile von offline Schlössern mit den Vorteilen eines online Systems kombiniert werden. Das Ergebnis: zentrale Verwaltung ohne Verkabelung.

Identifikation

Vielseitig und flexibel: DOM bietet verschiedene Schließ- und Programmiermedien. Die Auswahl reicht dabei vom Schlüsselanhänger, über Kombischlüssel und KeyCard bis hin zur Identifikation per Fingerabdruck. Auch die Kombination mit vorhandenen Transpondersystemen, beispielsweise zum Bezahlensysteme in der Kantine oder ähnlichem ist jederzeit möglich.

Zutritt

Das Sortiment an Schlössern die DOM im elektronischen Zutritt anbietet kann sich sehen lassen. Angefangen von den batteriebetriebenen Systemen wie Drehknäufzylinder und elektronischer Beschlag bis hin zu den stromversorgten Varianten wie Motorzylinder und dem DOM Zylinder 669 der Elektronik mit Mechanik kombiniert, sind keine Grenzen gesetzt.



INNOVATIVE VIELFALT



KABA

Die große Welt des Zutritts

Zylinder, Beschlag

Robust, langlebig, vielfach bewährt.

Ob als Standalone-Zutrittskontrollsystem in der Ausführung eloLegic welche sich durch eine einfache Installations- und Bedienungsphilosophie auszeichnet oder in der online Variante Kaba exos bei welcher durch vernetzten Zutritt jeder Leser einfach per PC gesteuert oder programmiert werden kann. KABA Systeme haben eines gemeinsam, Höchste Standards in Qualität und Sicherheit.

Zutrittskontrolle, Besucher- und Parkplatzverwaltung, Alarmsteuerung und Gebäudesicherheit, alles kein Problem für das umfangreiche Zutrittsortiment der KABA Gruppe.

Eine ausgeklügelte und übersichtliche Verwaltungssoftware ermöglicht das einfache Hinzufügen oder Entfernen von Schlüsselmedien. Auch das hinterlegen von Zeitprofilen kann einfach und jederzeit sowohl in der online als auch in der Standalone Lösung erfolgen.

Sowohl Schlüssel als auch Schlosssortiment bieten für jeden erdenklichen Einsatz die richtige Lösung.

Identifikation

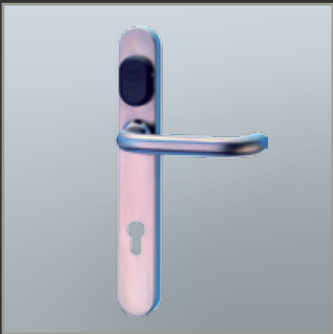
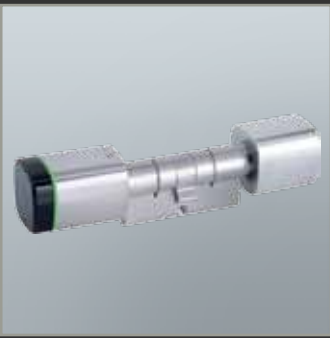
Das Sortiment an Öffnungsmedien reicht von Keycard und Schlüsselanhänger bis hin zum Kombischlüssel der sowohl bei mechanischen Zylindern als auch bei Zutrittslesern eingesetzt werden kann. Ein Code Tastenfeld ermöglicht zudem den Zugang ganz ohne irgendein Medium. Auch ein Fingerprint Terminal ist verfügbar der hochsicheren Zugang per Biometrie bietet.

Zutritt

Der Einstieg in die Welt des Zutritts ist der Digitalzylinder. Per Batterie versorgt kommt er ohne jegliche Kabel aus und reduziert so den Montageaufwand auf ein Minimum. Als ansprechende Alternative dazu bietet KABA elektronische Türbeschläge, sowol für Standard als auch Glastüren. Die Identifikation von Schlüssel kann aber auch per Wand- oder Tischleser erfolgen.



QUALITÄT IST ZUVERLÄSSLIG



ASSA ABLOY

Souverän & überzeugend

Motorschlösser, Türöffner, Antriebe

Unsichtbar und doch so sicher

ASSA ABLOY ist der weltweit führende Hersteller modernster Motorschlosstechnik. Verlässlich und souverän funktioniert jedes einzelne Schloss - präzise wie ein Schweizer Uhrwerk. Die größten Konzerne der Welt wissen diese Zuverlässigkeit zu schätzen und vertrauen seit Jahrzehnten auf die Sicherheit von ASSA ABLOY.

Das Flaggschiff der Schlosstechnik ist dabei das ABLOY EL520, ein Einstemm Motorschloss das, ist es erstmal montiert, komplett in der Tür verschwindet und auch mit bestehenden Schließzylinder verwendet werden kann. Ganz ohne Handgriff erfolgt das Entsperren der Türe bei Identifikation eines Schlüsselmediums durch einen externen Leser, wie beispielsweise einem Fingerprint.

Mit der Serie EL560 hat ABLOY ein hervorragendes Gegenstück zur Serie 520 geschaffen. Hier erfolgt das entsperren durch betätigen der Türschnalle sobald ein Schlüssel erkannt wurde. Ohne Berechtigung koppelt die Türschnalle aus und der Zugang wird gesperrt. Eine breite Palette an Türöffner und -schließer sowie mehrfach verriegelnde Schlösser runden das Sortiment ab.

Identifikation

Die Motor- und Elektronikschlösser von ABLOY werden mit Steuergerät ausgeliefert. Das Erkennen von Schlüsselmedien funktioniert durch externe Leser die an diese Steuergeräte angeschlossen werden. So ist eine Kombination mit jedem gängigen System wie beispielsweise einem Keso Fingerprintleser ganz einfach möglich. Somit bietet das System größt mögliche Flexibilität.

Zutritt

Das Angebot an Einstemmschlössern reicht vom komfortablen Motorschloss bis hin zum preisattraktiven drücker-gesteuerten Schloss. Elektronische Mehrfachverriegelungen können dabei die Sicherheit nochmals steigern. Der weit verbreitete E-Türöffner sowie Türantriebe und Türschließer für automatische Türbetätigung sind ebenfalls erhältlich.



SICHER UNSICHTBAR



